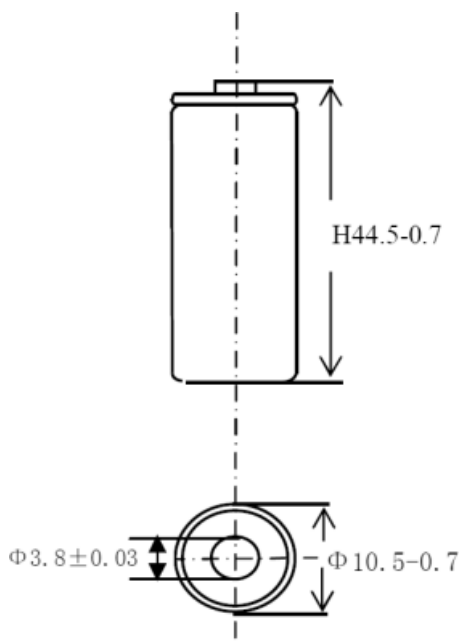




Akumulator Ni-MH R03 AAA 1050 mAh "Ready to Use"



Desygnacja IEC: **HRL03**

Napięcie nominalne: **1.2V**

Pojemność projektowana: **1050mAh**

Pojemność minimalna:
1000mAh (IEC 61951-2, 7.3.2)

Liczba cykli: **>500 według normy IEC**

Zalecany prąd ładowania: **100 mA / 16 h**

Rezystancja wewnętrzna:
≤35 mΩ (pełne naładowanie)

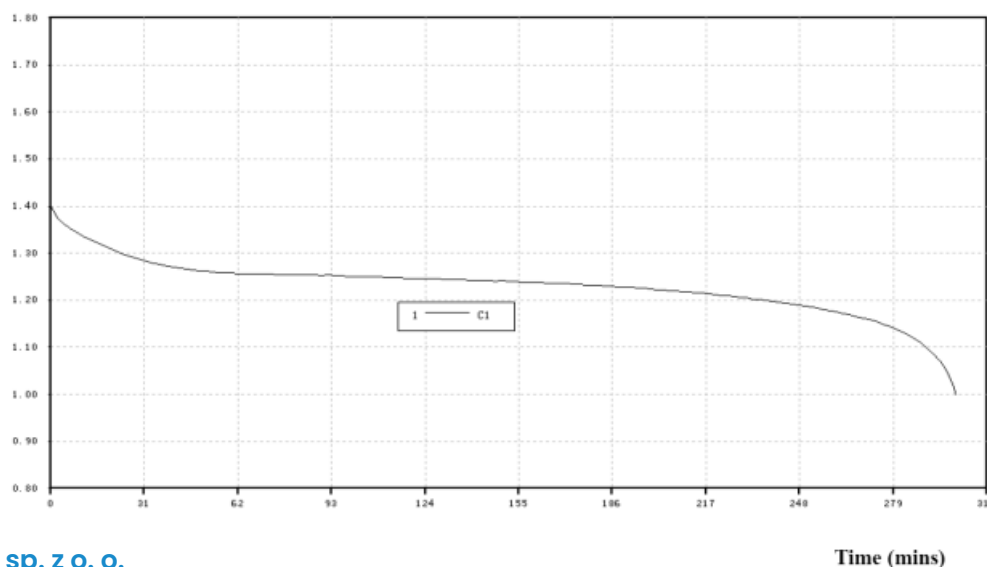
Waga: **14.5 g**

Wymiary: **44.5 x 10.5 mm**

Zakres temperatur: **przechowywanie: -20..35°C**
użytkowanie/rozładowanie: -20..50°C
ładowanie: 0..45°C

Voltage (V)

Discharge characteristics (load 0.2C – 200 mA):



Baltrade sp. z o. o.

Geodetów 24
80-298 Gdansk, Poland
VAT EU: PL5840202116
WEEE: E0006872WBW

tel: +48 58 556 43 44
fax: +48 58 552-20-20
www.baltrade.eu
ehandel@baltrade.pl

Time (mins)

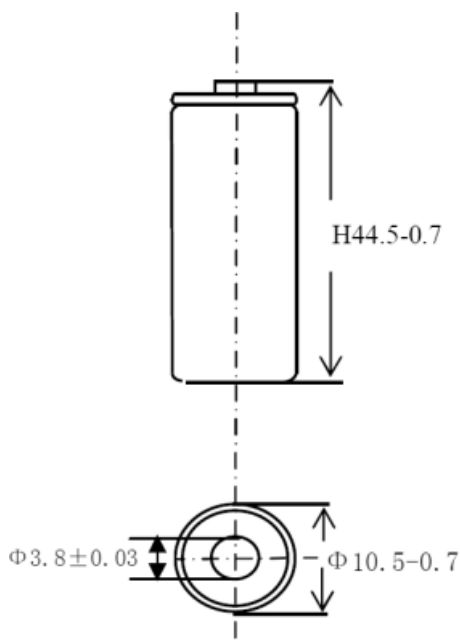


Miejsce, data: Gdańsk, 04.02.2025



5 902020 523376

Ni-MH "Ready to Use" Rechargeable Battery R03 AAA 1050 mAh



Designation IEC: **HRL03**

Nominal voltage: **1.2V**

Designed capacity: **1050mAh**

Typical capacity: **1000mAh (IEC 61951-2, 7.3.2)**

Cycle life: **>500 according to IEC standard**

Standard charge: **100 mA / 16 h**

Internal impedance: **≤35 mΩ (fully charged)**

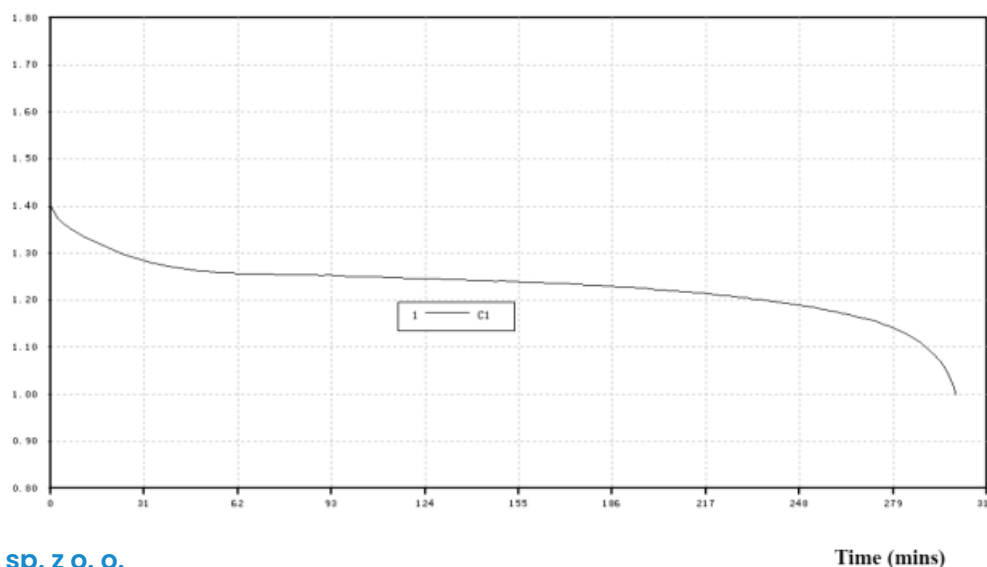
Weight: **14.5 g**

Dimensions: **44.5 x 10.5 mm**

Temperature ranges: **long-term storage: -20..35°C**
application/discharge: -20..50°C
charge: 0..45°C

Voltage (V)

Discharge characteristics (load 0.2C – 200 mA):



Baltrade sp. z o. o.

Geodetów 24
80-298 Gdansk, Poland
VAT EU: PL5840202116
WEEE: E0006872WBW

tel: +48 58 556 43 44
fax: +48 58 552-20-20
www.baltrade.eu
ehandel@baltrade.pl

Time (mins)



Miejsce, data: Gdańsk, 04.02.2025